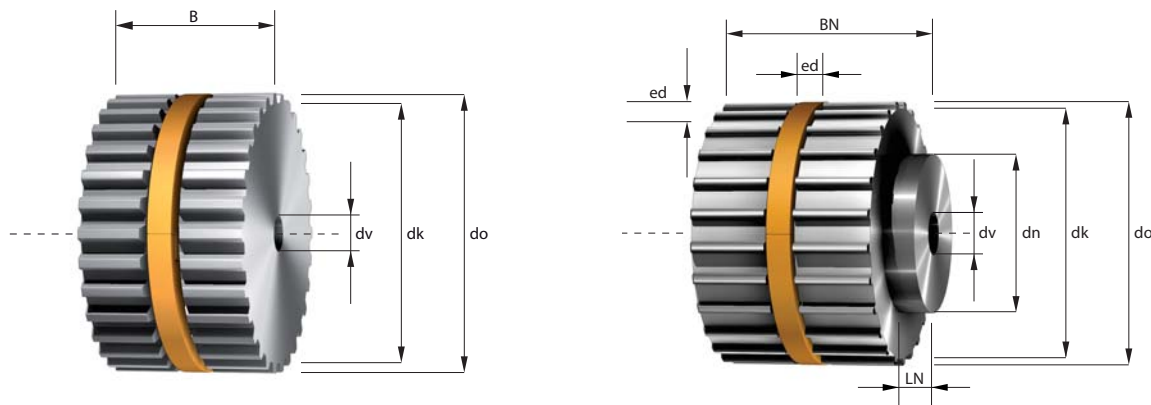


Synchronscheiben easy drive® T-Profil



- z = Zähnezahl
- dk = Kopfkreisdurchmesser
- do = Wirkkreisdurchmesser
- ed = easy drive® Nut
- dv = Durchmesser der Vorbohrung
- dmax = max. Bohrungsdurchmesser ohne Passfedernut
- dn = Durchmesser der Nabe
- LN = Breite der Nabe

Nutgrund zu max. Bohrung min. 3-4 mm Wandstärke

Werkstoffe: Lagerscheiben AL; Sonderscheiben Stahl, GG und Kunststoff
Lagerringe Kunststoff; Sonderringe AL und Stahl

T 2,5	Riemenbreite = b (mm)	16	20	25	32	50
	Gesamtbreite = B (mm)	18	22	27	34	52
	Gesamtbreite mit Nabe = BN (mm)	24	28	33	40	58

Ab Zähnezahl z = 27

Minstdurchmesser der Spannrolle auf Verzahnung 15 mm, auf Riemenrücken laufend 18 mm

T 5	Riemenbreite = b (mm)	16	20	25	32	50	75	100	150
	Gesamtbreite = B (mm)	18	22	27	34	52	77	102	152
	Gesamtbreite mit Nabe = BN (mm)	24	28	33	40	58	83	108	158

Ab Zähnezahl z = 14

Minstdurchmesser der Spannrolle auf Verzahnung 20 mm, auf Riemenrücken laufend 30 mm

T 10	Riemenbreite = b (mm)	16	25	32	50	75	100	150
	Gesamtbreite = B (mm)	18	27	34	52	77	102	152
	Gesamtbreite mit Nabe = BN (mm)	28	37	44	62	87	112	162

Ab Zähnezahl z = 12

Minstdurchmesser der Spannrolle auf Verzahnung 60 mm, auf Riemenrücken laufend 80 mm

T 20	Riemenbreite = b (mm)	16	25	32	50	75	100	125	150
	Gesamtbreite = B (mm)	18	27	34	52	77	102	127	152
	Gesamtbreite mit Nabe = BN (mm)	28	37	44	62	87	112	137	162

Ab Zähnezahl z = 15

Minstdurchmesser der Spannrolle auf Verzahnung 120 mm, auf Riemenrücken laufend 150 mm